

# 直結型油回転真空ポンプ

Direct Drive Oil-Sealed Rotary Vacuum Pumps

ワールドワイドタイプ World-wide CE type

GLD-040           GLD-201A  
GLD-136A         GLD-201B  
GLD-136C         GLD-280A

## 特 長

「GLDシリーズ」に、マルチレンジユニバーサルモータを搭載し、世界中どこでも電圧でも対応できるタイプです。単相用、三相用の2タイプをご用意しました。いずれも簡単な結線変更で、多くの電圧に対応できますので、使用国の電圧にあわせてモータを変更する必要がありません。単相用は、100V～120Vまたは200V～240Vで使用できます。ガスバラスト機構、逆流防止機構、大型オイルレベルゲージなど種々の機構を完備しています。もちろんCEマーキング自己宣言品です（GLD-280を除く [2006年10月1日現在]）。

## 使用上の注意

「GLDシリーズ」は「Gシリーズ」に比べて性能が格段にアップされていますが、その性能を最大限に引き出すためにGシリーズの注意に加え次のことにも注意してください。

1. 「GLDシリーズ」は高真空領域（ $10^{-2}$ Pa）の能力がありますので、真空継手や容器は高真空で十分に使用可能なものをお使いください。
2. 各シリーズの吸気管は、真空容器側接続口に合わせて各種サイズを用意しています。詳細は25ページ「吸気管排気管対応表」をご参照ください。
3. 油回転真空ポンプの真空引きはじめには、オイルミストが発生します。室内汚染防止のため、オイルミストトラップの取付けをおすすめします。詳細は24ページ「オプションパーツ」をご参照ください。
4. 有毒ガスや腐食性ガスには「GCDシリーズ」をお使いください。
5. 油回転真空ポンプは大気圧近くでの連続運転には不適当です。

## 主な利用分野

1. 理化学実験用、分析機器用、レーザー応用機器
2. 真空排気装置、電子顕微鏡のバック
3. 半導体製造装置、スパッター装置、真空蒸着装置
4. 真空乾燥器、凍結乾燥器

GLD Global-type Series           ワールドワイドタイプ

# 直結型油回転真空ポンプ

Direct Drive Oil-Sealed Rotary Vacuum Pumps

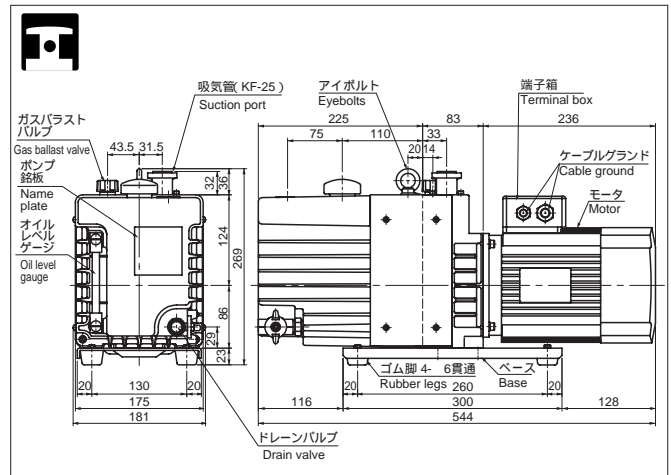
# GLD-280A

実効排気速度表示  
Actual pumping speed



サーマルプロテクターなし  
Without thermal protector

## 寸法図 Dimensions



## 仕様 Specifications

	Unit	50Hz	60Hz
Actual pumping speed 実効排気速度	L/min.	280	336
Ultimate pressure 到達圧力	G.V. Closed G.V. Open	$6.7 \times 10^{-2}$ ( $6.7 \times 10^{-1}$ ) (6.7)	
Motor 使用電動機		3, 200-240V/380-460V, 750W, 4 poles	
Full load current 全負荷電流	A	4.2(200V), 4.4(220V) 4.6(230V), 4.8(240V) 2.6(380V), 2.8(400V) 2.8(415V)	4.0(200V), 3.8(220V) 3.8(230V), 4.0(240V) 2.2(380V), 2.2(400V) 2.3(440V), 2.4(460V)
Oil capacity 油量	mL	700 ~ 1,100	
Recommended oil 使用油		R-7	
Weight 質量	kg	32	
Inlet port diameter 吸気管径	mm	KF-25	
Ambient operation temp.range 使用雰囲気温度範囲		7 ~ 40	
Overall dimensions 最大寸法	mm	181(W) × 544(L) × 269(H)	

到達圧力はマクラウド真空計による測定値。

## オプションパーツ Optional parts

ホース口吸気管* (O.D.15, O.D.18, O.D.22)	KF-25排気管 (KF-25 × G1)
ホース口吸気管 (O.D.27, O.D.30)	KF-25アダプター
ホース口排気管 (O.D.27)	

\* 50アダプターが必要です。