

直結型油回転真空ポンプ

Direct Drive Oil-Sealed Rotary Vacuum Pumps

GLD-201A

実効排気速度表示
Actual pumping speed



サーマルプロテクターなし
Without thermal protector

直結型油回転真空ポンプ

Direct Drive Oil-Sealed Rotary Vacuum Pumps

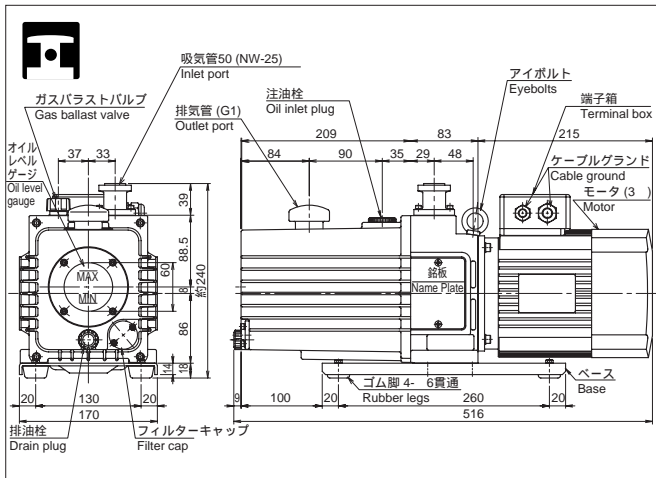
GLD-201B

実効排気速度表示
Actual pumping speed



サーマルプロテクター内蔵 (自動復帰)
With built-in thermal protector

寸法図 Dimensions



仕様 Specifications

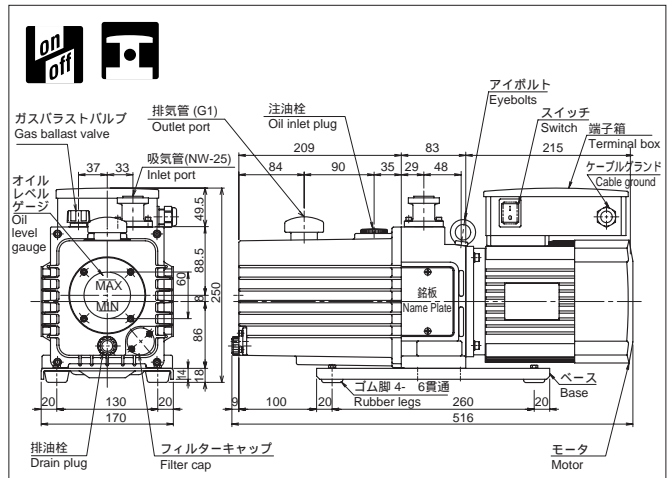
		Unit	50Hz	60Hz
Actual pumping speed 実効排気速度		L/min.	200	240
Ultimate pressure 到達圧力	G.V. Closed G.V. Open	Pa	$6.7 \times 10^{-2} (6.7 \times 10^{-1})$ (6.7)	
Motor 使用電動機			3, 550W, 4 poles, Multiple-range motor AC200-240V/380-460V	
Full load current 全負荷電流	50Hz 60Hz	A	3.40 (200V), 4.20 (240V), 2.10 (380V), 2.40 (415V) 3.00 (200V), 3.20 (240V), 1.80 (380V), 2.10 (460V)	
Oil capacity 油量		mL	1,100	
Recommended oil 使用油			SMR-100	
Weight 質量		kg	28	
Inlet port diameter 吸気管径		mm	KF-25	
Ambient operation temp.range 使用雰囲気温度範囲			7 ~ 40	
Overall dimensions 最大寸法		mm	170(W) × 516(L) × 約240(H)	

オプションパーツ Optional parts

ホース口吸気管* (O.D.8, O.D.12, O.D.15, O.D.18, O.D.22)	KF-25排気管 (KF-25 × G1)
ホース口吸気管 (O.D.27, O.D.30, O.D.34)	オイルミストトラップ (OMT-200A)
A型吸気管* (R1/4-L20オネジ)	インライントラップ (OMI-200)
B型吸気管* (Rc1/4メネジ)	フォアライントラップ (OFI-200C / 200V)
C型吸気管* (R1/4-L10オネジ)	KF-25アダプター
ホース口排気管 (O.D.27)	

* 50アダプターが必要です。
KF-25クイックカップリングクランプ、KF-25センターリングが必要です。
詳しくはp.24 ~ 28をご覧ください。

寸法図 Dimensions



仕様 Specifications

		Unit	50Hz	60Hz
Actual pumping speed 実効排気速度		L/min.	200	240
Ultimate pressure 到達圧力	G.V. Closed G.V. Open	Pa	$6.7 \times 10^{-2} (6.7 \times 10^{-1})$ (6.7)	
Motor 使用電動機			1, 550W, 4 poles, Multiple-range motor AC100-120V/200-240V	
Full load current 全負荷電流	50Hz 60Hz	A	9.00 (100V), 10.2 (120V), 4.50 (200V), 5.10 (240V) 8.40 (100V), 7.70 (120V), 4.20 (200V), 3.85 (240V)	
Oil capacity 油量		mL	1,100	
Recommended oil 使用油			SMR-100	
Weight 質量		kg	28	
Inlet port diameter 吸気管径		mm	KF-25	
Ambient operation temp.range 使用雰囲気温度範囲			7 ~ 40	
Overall dimensions 最大寸法		mm	170(W) × 516(L) × 250(H)	

オプションパーツ Optional parts

ホース口吸気管* (O.D.8, O.D.12, O.D.15, O.D.18, O.D.22)	KF-25排気管 (KF-25 × G1)
ホース口吸気管 (O.D.27, O.D.30, O.D.34)	オイルミストトラップ (OMT-200A)
A型吸気管* (R1/4-L20オネジ)	インライントラップ (OMI-200)
B型吸気管* (Rc1/4メネジ)	フォアライントラップ (OFI-200C / 200V)
C型吸気管* (R1/4-L10オネジ)	KF-25アダプター
ホース口排気管 (O.D.27)	

* 50アダプターが必要です。
KF-25クイックカップリングクランプ、KF-25センターリングが必要です。
詳しくはp.24 ~ 28をご覧ください。