

G Series

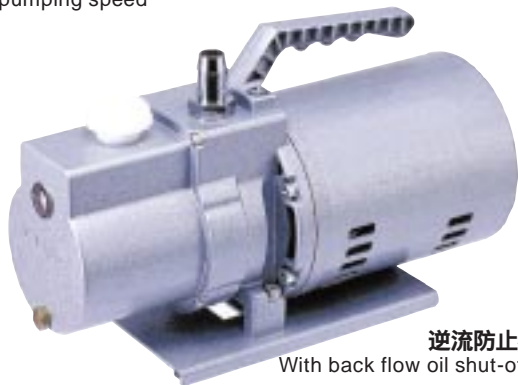
スタンダードタイプ

直結型油回転真空ポンプ

Direct Drive Oil-Sealed Rotary Vacuum Pumps

G-50SA

実効排気速度表示
Actual pumping speed



逆流防止機構付
With back flow oil shut-off valve
サーマルプロテクター内蔵 (手動復帰)
With built-in thermal protector

G Series

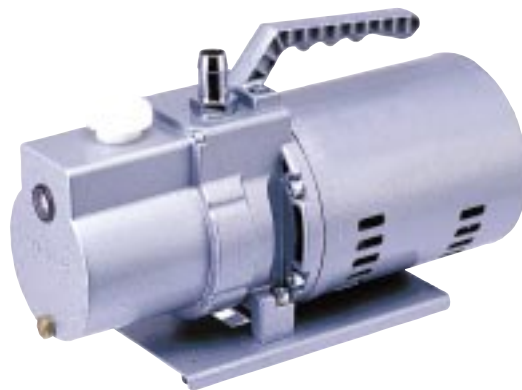
スタンダードタイプ

直結型油回転真空ポンプ

Direct Drive Oil-Sealed Rotary Vacuum Pumps

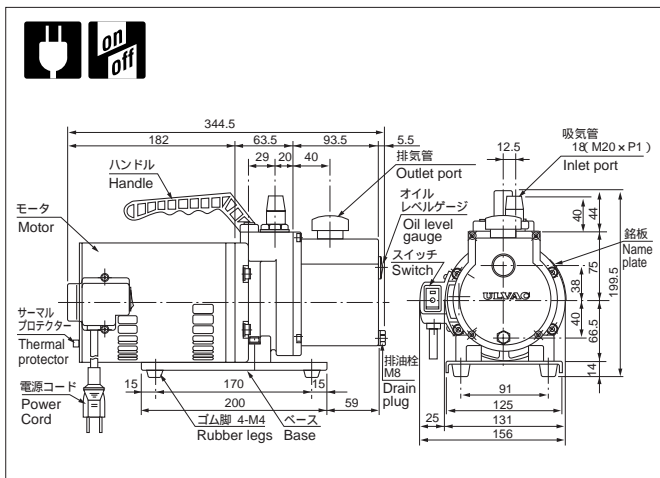
G-50DA

実効排気速度表示
Actual pumping speed



サーマルプロテクター内蔵 (手動復帰)
With built-in thermal protector

寸法図 Dimensions



仕様 Specifications

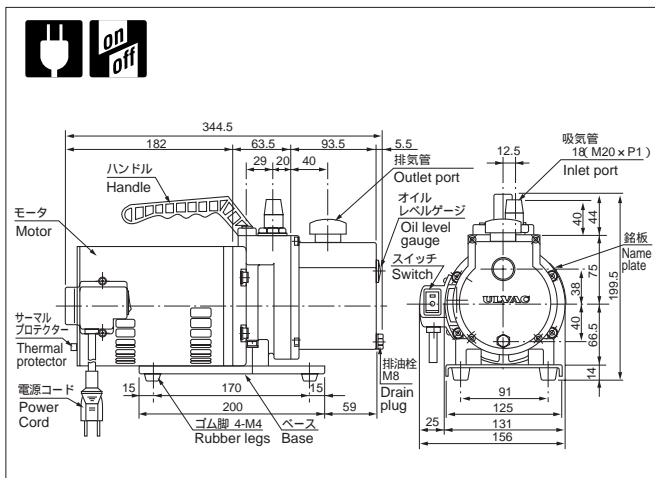
	Unit	50Hz	60Hz
Actual pumping speed 実効排気速度	L/min.	50	60
Ultimate pressure 到達圧力	Pa	9.3	
Motor 使用電動機		1 ,100V,200W,4 poles,split phase starting	
Full load current 全負荷電流	A	5.6	4.8
Oil capacity 油量	mL	360	
Recommended oil 使用油		SMR-100	
Weight 質量	kg	11	
Inlet port diameter 吸気管径	mm	O.D. 18 x I.D. 14	
Ambient operation temp.range 使用雰囲気温度範囲		7 ~ 40	
Overall dimensions 最大寸法	mm	156(W) x 344.5(L) x 199.5(H)	

オプションパーツ Optional parts

ホース口吸気管 (O.D.8, O.D.12, O.D.15, O.D.22)	ホース口排気管 (O.D.12, O.D.15, O.D.18)
KF-25吸気管 (KF-25 x M20)	KF-16排気管 (KF-16 x G 3/4)
A型吸気管 (R1/4-L20オネジ)	KF-25排気管 (KF-25 x G 3/4)
B型吸気管 (Rc1/4メネジ)	オイルミストトラップ (OMT-050A)
C型吸気管 (R1/4-L10オネジ)	インライントラップ* (OMI-100)
フィルター付吸気管 (O.D.9)	逆止弁

* オイルミストトラップアダプターが必要です。
詳しくはp.24~28をご覧ください。

寸法図 Dimensions



仕様 Specifications

	Unit	50Hz	60Hz
Actual pumping speed 実効排気速度	L/min.	50	60
Ultimate pressure 到達圧力	Pa	1.3 x 10 ⁻¹	
Motor 使用電動機		1 ,100V,200W,4 poles,split phase starting	
Full load current 全負荷電流	A	5.6	4.8
Oil capacity 油量	mL	260	
Recommended oil 使用油		SMR-100	
Weight 質量	kg	11	
Inlet port diameter 吸気管径	mm	O.D. 18 x I.D. 14	
Ambient operation temp.range 使用雰囲気温度範囲		7 ~ 40	
Overall dimensions 最大寸法	mm	156(W) x 344.5(L) x 199.5(H)	

オプションパーツ Optional parts

ホース口吸気管 (O.D.8, O.D.12, O.D.15, O.D.22)	ホース口排気管 (O.D.12, O.D.15, O.D.18)
KF-25吸気管 (KF-25 x M20)	KF-16排気管 (KF-16 x G 3/4)
A型吸気管 (R1/4-L20オネジ)	KF-25排気管 (KF-25 x G 3/4)
B型吸気管 (Rc1/4メネジ)	オイルミストトラップ (OMT-050A)
C型吸気管 (R1/4-L10オネジ)	インライントラップ* (OMI-100)
フィルター付吸気管 (O.D.9)	逆止弁

* オイルミストトラップアダプターが必要です。
詳しくはp.24~28をご覧ください。

到達圧力はマクラウド真空計による測定値、()内はピラニー真空計による測定値