

直結型油回転真空ポンプ

Direct Drive Oil-Sealed Rotary Vacuum Pumps

スタンダードタイプ Standard type

G-5	G-50SA
G-5DA	G-50DA
G-10DA	G-100S
G-25SA	G-100D
G-20DA	

特 長

当社の直結型油回転真空ポンプはゲーデ型の回転翼型真空ポンプです。ゲーデ型の特長は、真空ポンプ油の使用により回転部の潤滑と真空封止をしていますので、高真空が安定して得られる信頼性の高いポンプです。またモータ直結型であることからベルト方式に比べ、高速回転かつ小型で大きな排気速度が得られます。

Gシリーズは長年にわたり豊富な実績を持ち、低価格を実現した油回転真空ポンプのスタンダードタイプです。

GシリーズはSingle stageとTwo-stageの2種類があり、その排気量も5～100 L/min.まで豊富に取り揃えています。

使用上の注意

1. 油回転真空ポンプは油の減少や汚れを定期的にチェックしてください。
2. ポンプを停止する場合は、油の逆流を防ぐためにポンプ内を大気圧にもどしてください。(詳細についてはお問い合わせください)
3. 大気圧近くでは排気口から油が発散することがあります。これを防ぐためには、当社のオイルミストトラップ(OMTシリーズ)あるいはオイルミストセパレーターのご使用をおすすめします。また吸気側には、フォアライントラップ(油の逆拡散防止用及び水分、粉体混入防止用の2種)を用意しております。
4. 油回転真空ポンプは大気圧近くでの連続運転には不適当です。

主な利用分野

1. 理化学実験用、分析機器用、レーザー応用機器
2. 小型食品包装機、真空成型機
3. 真空排気装置、電子顕微鏡のバック
4. 半導体製造装置
5. 真空蒸着装置、凍結乾燥器
6. 医療用機器全般

G Series

スタンダードタイプ

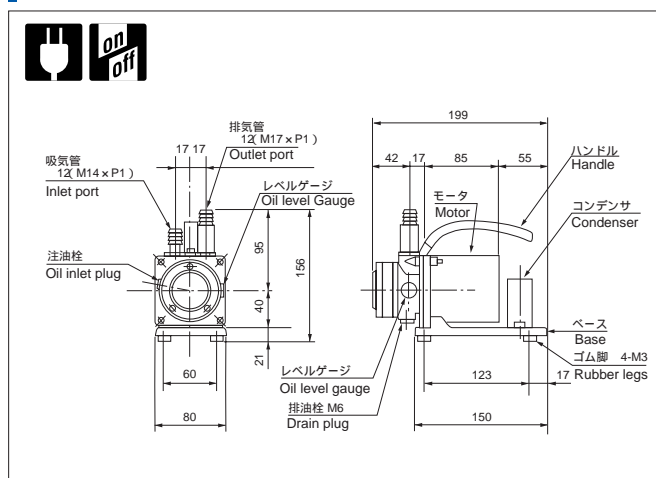
直結型油回転真空ポンプ

Direct Drive Oil-Sealed Rotary Vacuum Pumps

G-5

実効排気速度表示
Actual pumping speedサーマルプロテクター内蔵(自動復帰)
With built-in thermal protector

寸法図 Dimensions



仕様 Specifications

	Unit	50Hz	60Hz
Actual pumping speed 実効排気速度	L/min.	5	6
Ultimate pressure 到達圧力	Pa	4 × 10 ³	
Motor 使用電動機		1, 100V, 25W, 4 poles, capacitor run	
Full load current 全負荷電流	A	0.6	0.6
Oil capacity 油量	mL	20	
Recommended oil 使用油		SMR-100	
Weight 質量	kg	2.5	
Inlet port diameter 吸気管径	mm	O.D. 12 × I.D. 6	
Ambient operation temp. range 使用雰囲気温度範囲		7 ~ 40	
Overall dimensions 最大寸法	mm	80(W) × 199(L) × 156(H)	