

小型真空蒸着装置

Vacuum Coater

標準型 Standard VPC-260F

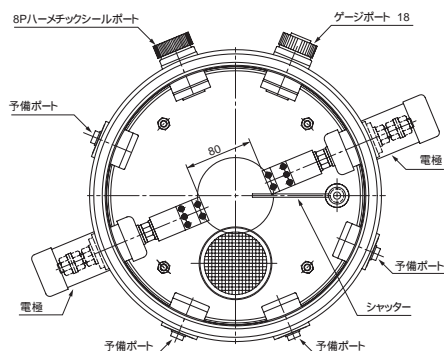
概要

VPCシリーズの小型高真空排気装置に真空容器、蒸着用電源、蒸着用電極、液体窒素トラップを付属させ、真空蒸着装置としたものです。オプションパーツ (p.10) を組み合わせることにより、機能の拡大が可能です。

特長

1. 取扱いが非常に容易で、どなたでも蒸着を行うことができます。
2. ガラスベルジャーの採用により、内部が見やすく各種実験に最適です。

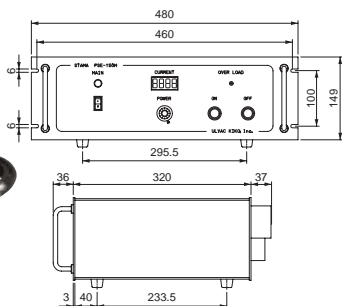
真空槽内部基本構成



標準蒸着電源 「PSE-150M」



・仕様コード
PSE-15M11111



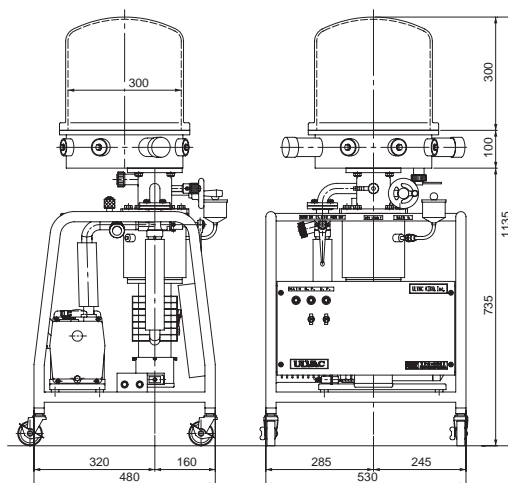
High Vacuum Coater

小型真空蒸着装置

標準型

VPC-260F

RoHS対応



仕様 Specifications

到達圧力 Ultimate pressure	6.6 × 10 ⁻⁴ Pa (液体窒素使用時)
排気時間 Evacuation time	1.3 × 10 ⁻³ Paまで20分 (液体窒素使用時)
ベルジャー内径 Belljar size	300 × 300H
蒸着用電源 Power supply for deposition	0 ~ 10V MAX150A 外形寸法 : 480mm(W) × 320mm(D) × 149mm(H) 質量 : 23Kg
所要電力 Power required	本体 1 100V 1.35kVA 蒸着用電源 1 200V 1.5kVA
蒸着電極 Deposition electrodes	1点式 (蒸発源長さ : 100mm)
所要水量 Water required	空冷
質量 Weight	75kg
外形寸法 (幅) × (奥行) × (高) Dimensions (W) × (D) × (H)	530mm × 480mm × 1135mm

オプションパーツ Optional parts

品名	型式	掲載ページ
オイルミストトラップ	OMT-100 A	11
インライントラップ	OMI-100 ^{注)}	11

その他、p.10 ~ 12よりお選びいただけます。
注) 取り付けには架台上部の加工が必要です。