

# 小型真空蒸着装置

Vacuum Coater

卓上型 Compact

## VPC-060

卓上自動型 Compact Automatic

## VPC-060A

### 概要

小型卓上型がコンセプトの蒸着装置です。

### 特長

1. 金属、有機物の成膜装置です。
2. 取扱いが非常に容易で、どなたでも蒸着を行うことができます。
3. ガラスベルジャーの採用により、内部が見やすく各種実験に最適です。
4. 「VPC-060 / 060A」は、卓上型の真空蒸着装置です。超小型のため、機能の拡張性には欠けませんが卓上で手軽に使用できます。
5. VPC-060Aは、立上げ立下げ操作が自動型です。

Small Vacuum Coater

小型真空蒸着装置

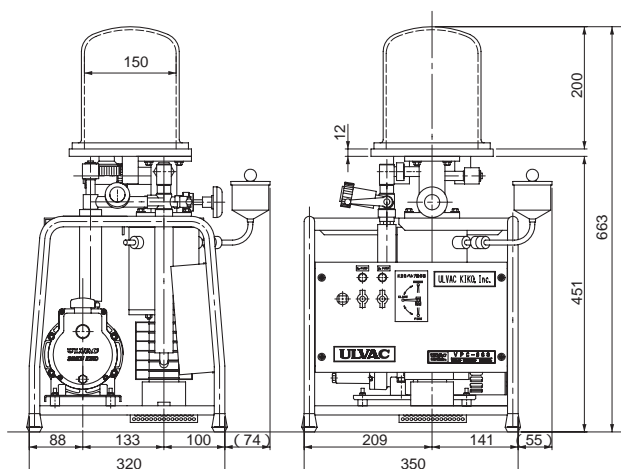
卓上型 / 卓上自動型

# VPC-060/060A

RoHS対応



VPC-060



図はVPC-060

### 仕様 Specifications

到達圧力 Ultimate pressure	6.6 × 10 <sup>-4</sup> Pa (液体窒素使用時)	
排気時間 Evacuation time	1.3 × 10 <sup>-3</sup> Paまで20分 (液体窒素使用時)	
ベルジャー内径 Belljar size	150 × 200H	
蒸着用電源 Power supply for deposition	0 ~ 10V MAX150A 外形寸法 : 480mm(W) × 320mm(D) × 149mm(H) 質量 : 23Kg	
所要電力 Power required	本体	1 100V 0.6kVA
	蒸着用電源	1 200V 1.5kVA
蒸発電極 Deposition electrodes	1点式 (蒸発源長さ: 80mm)	
所要水量 Water required	空冷	
質量 Weight	22kg	28kg
外形寸法 (幅) × (奥行) × (高) Dimensions (W) × (D) × (H)	350mm × 320mm × 663mm	

### オプションパーツ Optional parts

品名	型式	掲載ページ
ビラニ真空計	GP-1G、GP-1000G	10
電離真空計	GI-M2	10
オイルミストトラップ	OMT-050 A	11
試料ホルダー	VPC-060用	11
ベルジャーカバー	VPC-060用	11