

新型蒸着装置「DEPOX」シリーズ

小型真空蒸着装置VPCシリーズのデザインと機能を一新

金属、有機物の成膜装置です

排気系の組合せにより4タイプの選択が可能

真空計や膜厚計等、各種機能の拡張性向上

安全性、信頼性向上

Optional Parts
・操作盤

Optional Parts
・操作盤パネル

Optional Parts
・成膜コントローラー

・標準電源

Optional Parts
・蒸発電源

Optional Parts
・ベルジャーカバー

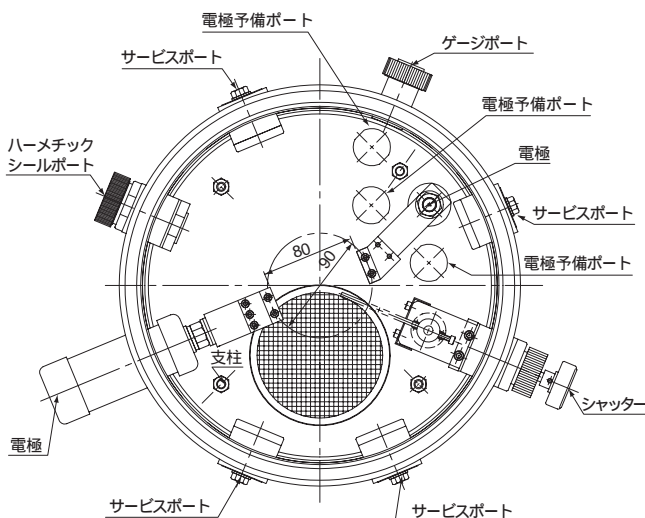
Optional Parts
・フィードスルカラー
20ポート



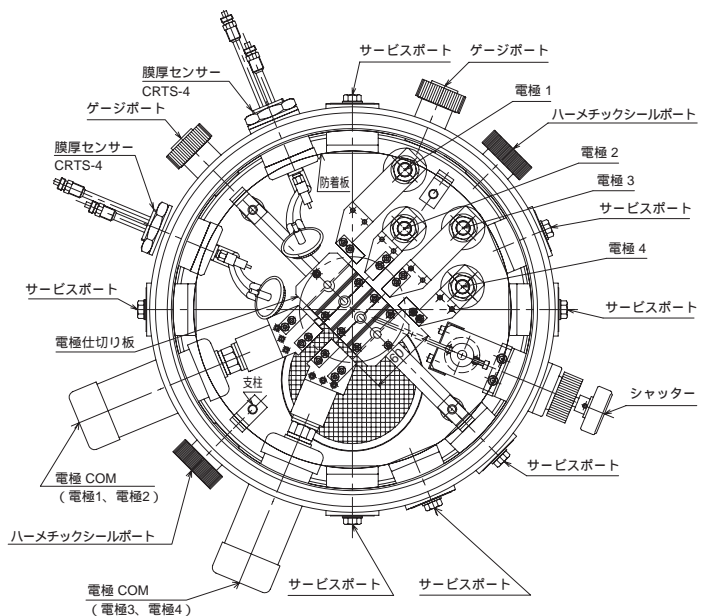
写真は特型対応例

Optional partsは標準装備していません。

真空槽内部構成



基本構成



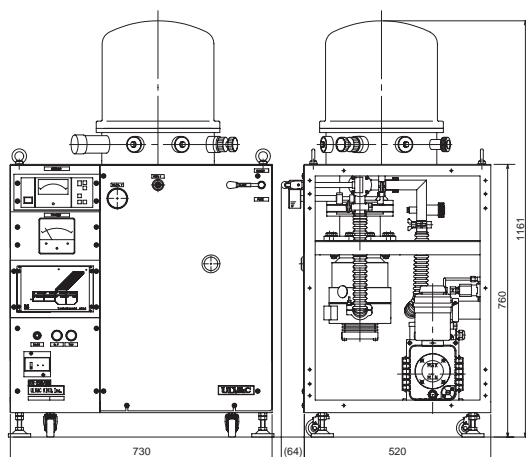
特型構成例

標準仕様

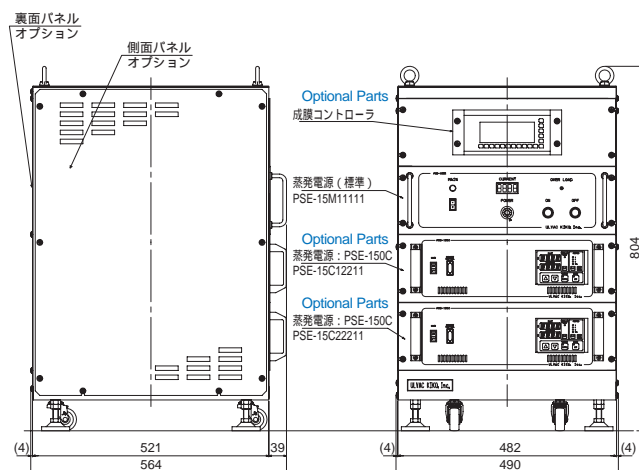
型 式		VFR-200M/ERH	VWR-400M/ERH	VTR-350M/ERH	VTS-350M/ERH	
真空性能	到達圧力	8.0×10 ⁻⁴ Pa 6.0×10 ⁻⁴ Pa (液体窒素使用時)	4.0×10 ⁻⁴ Pa 3.0×10 ⁻⁴ Pa (液体窒素使用時)	4.0×10 ⁻⁴ Pa 2.0×10 ⁻⁴ Pa ¹ (液体窒素使用時)	4.0×10 ⁻⁴ Pa 2.0×10 ⁻⁴ Pa ¹ (液体窒素使用時)	
	排気時間	4.0×10 ⁻³ Pa/15min 3.0×10 ⁻³ Pa/15min (液体窒素使用時)	2.6×10 ⁻³ Pa/10min 1.3×10 ⁻³ Pa/10min (液体窒素使用時)	4.0×10 ⁻³ Pa/10min 3.0×10 ⁻³ Pa/10min ¹ (液体窒素使用時)	4.0×10 ⁻³ Pa/10min 3.0×10 ⁻³ Pa/10min ¹ (液体窒素使用時)	
真空槽	真空槽	ガラスベルジャー (300×300H)				
	フィードスルカラー	12ポート (側面8/底面4) (300×100H)				
電源系	蒸発電極	1点式 (蒸発源長さ : 100mm)				
	蒸発電源・数量	PSE-150M・1式 0~10V 150A (Max)				
排気系	メインポンプ	油拡散ポンプ (200L/sec)	油拡散ポンプ (400L/sec)	ターボ分子ポンプ (345L/sec)	ターボ分子ポンプ (345L/sec)	
	液体窒素トラップ	有り	有り	オプション	オプション	
	補助ポンプ	油回転真空ポンプ (100L/min)	油回転真空ポンプ (200L/min)	油回転真空ポンプ (200L/min)	スクロールポンプ (250L/min)	
	オイルミストトラップ	インライン型オイルミストトラップ OMI-100	インライン型オイルミストトラップ OMI-200	インライン型オイルミストトラップ OMI-200	-	
操作系	メインバルブ	65Aパタフライバルブ	65Aパタフライバルブ	100Aパタフライバルブ	100Aパタフライバルブ	
	補助バルブ	三方向バルブ				
	自動リークバルブ	オプション	オプション	有り	有り	
	操作	手動				
制御系	ピラニ真空計	GP-1G				
	電離真空計	GI-M2				
設 置	外形寸法 (幅)×(奥行)×(高)	本体	730mm×584mm×1161mm			
		電源	480mm×320mm×149mm			
	電力	本体	単相 100V 1.4kVA	単相 100V 1.5kVA	単相 100V 1.4kVA	単相 100V 0.9kVA
		電源	単相 200V 1.5kVA			
水量	本体	-	2L/mir(水温 : 20~25)	-	-	

1 : 液体窒素トラップはオプションです。

寸法図 (VTR-350M/ERH)



操作盤寸法図 (オプション)



Optional partsは標準装備していません。

オプション

項 目	仕 様
電極構成 ^{注1)}	2点切替、2点同時、3点切替、3点同時、1点+2点切替、2点切替+2点切替、2点切替+1点+1点
フィードスルカラー	20ポート(側面16/底面4)(300×100H)
真空槽系	ベルジャーホルダー、ベルジャーカバー、金属ベルジャー、その他
真空槽内部用具系	試料ホルダー、防着板、電極仕切り板、ゲージポートセット、ハーメチックポートセット 封止フランジセット、UFC070アダプター、NW25アダプター、ガス導入ポート、カーボン電極セット 基板加熱装置350
装置外部系	昇降装置、側面パネル、裏面パネル、成膜コントローラ、制御操作盤、操作盤用側面パネル 操作盤用裏面パネル

その他ご要望に応じてカスタマイズいたします。お気軽にお問い合わせください。
注1) 蒸発源長さ : 80mmとなります。