

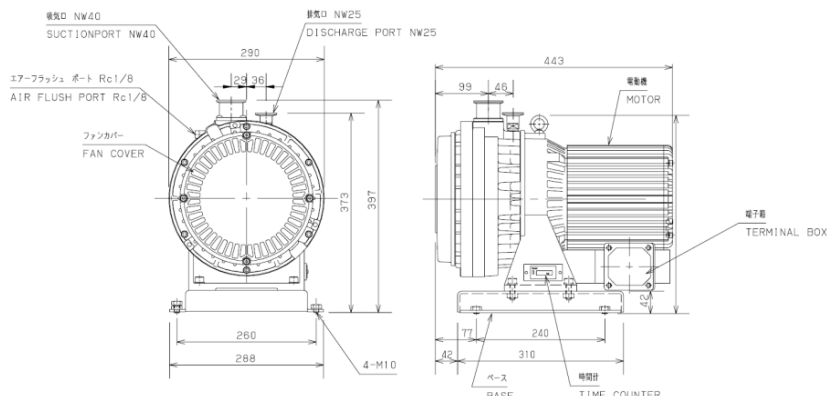
スクロール型 真空ポンプ 即納キャンペーン



※ 写真は三相仕様です。

Specifications

Type	: Scroll Type Dry Vacuum Pump
Model	: DIS-501
Nominal pumping speed	: 500 L/min (50Hz) 600 L/min (60Hz)
Ultimate pressure	: 1.0 Pa
Voltage	: Single phase 100/115/200/230 V
Weight	: 44.0 kg
Inlet pipe diameter	: KF40
Outlet pipe diameter	: KF25
Ambient temperature	: 5-40 °C
Overall dimensions	: 290(W) X 443(L) X 397(H) mm



- コンパクトボディに余裕のパワーを兼ね備えたスクロール型真空ポンプのリーディングモデル。
- 水蒸気吸引が可能。(25g/day以下:エアフラッシュ開時)
- 製品の安全規格cTUV 認証取得。

キャンペーン期間：2020年1月20日～2020年3月31日
通常納期2.5ヵ月のところ、期間中はご下命後1週間にて納品致します
先着20台限定

※ DIS-501には三相仕様もございますが、今回のキャンペーンは単相仕様のみを対象とさせていただきます。
 ※ キャンペーンは2020年3月31日ご注文までとさせていただきます。また限定数量に達し次第終了とさせていただきます。
 ※ 地域によってご注文から納入までお時間がかかる場合がございます。

ご注文、お問い合わせは最寄りのアルバック販売まで

アルバック販売株式会社

ULVAC EQUIPMENT SALES, Inc.

東日本営業統括部 TEL: 03-5769-5511

西日本営業統括部 TEL: 06-6397-2281

ULVAC

北海道営業所	TEL: 0123-40-8880
東北支店	TEL: 022-348-1315
茨城営業所	TEL: 029-848-1300
松本支店	TEL: 0263-51-0888
名古屋支店	TEL: 0564-65-2251
三重分室	TEL: 059-356-8025
北陸営業所	TEL: 076-276-7901
九州支店	TEL: 0968-38-1115